



Compte rendu des Top 12 adultes secteur Haguenau - Wissembourg saison 2022 / 2023

Les Top 12 adultes du secteur Haguenau – Wissembourg ont eu lieu le vendredi 16 juin à Schirrhein.
Le club de Schirrhein a mis à disposition sa salle pour le déroulement de ces épreuves.
Nicolas HALTER et Arnaud SCHOTT ont mené les différents tableaux avec maestria.

Les rencontres se sont toutes déroulées dans un très bon esprit sportif et avec beaucoup de fair-play.

Vers minuit l'ensemble des participants s'est retrouvé pour la remise des récompenses suivi du verre de l'amitié offert par le club local.

Merci au sponsor des trophées, le garage SOHM de Schirrhein.

Merci au club local pour l'organisation et pour la réussite de cette soirée.

Les Résultats :

| | | | |
|--------------------------|-----|-------------------------|-------------|
| En Promotion d'Honneur : | 1 : | Maxime ALBRECHT | Beinheim |
| | 2 : | Alfred NIESS | Betschdorf |
| | 3 : | Bertrand ROCHEL | Brumath |
| | | Eric BABILLON | Zorn TT |
| En Division 1 : | 1 : | Ambre LE GUELVOUIT | Schleithal |
| | 2 : | Jean-Christophe STEINER | Schirrhein |
| | 3 : | Jacky MOSSER | Schirrhein |
| | | Alain ROBERJOT | Offendorf |
| En Division 2 : | 1 : | Jean-Claude BERTRAND | Schleithal |
| | 2 : | Audrey FABY | Sessenheim |
| | 3 : | Théo SCHNELL | Sessenheim |
| | | Stephan HERVE | Bremmelbach |

Top 12 AGR
- A - PRELIMINAIRES -

DATE : 16/06/2023
CATEGORIE : Division 1

| POULE 1 | | |
|---------|-------------------------|------------|
| | NOM | CLUB |
| 1 | LE GUELVOUIT Ambre | Schleithal |
| 2 | STREBLER Hubert | Riedseltz |
| 3 | STEINER Jean-Christophe | Schirrhein |

| POULE 2 | | |
|---------|---------------------|------------|
| | NOM | CLUB |
| 1 | BRESTENBACH Bernard | Offendorf |
| 2 | TRUSCA Dan | Schleithal |
| 3 | MOSSER Jacky | Schirrhein |

| PARTIES | MARQUES | VICTOIRES | | |
|--------------|---------------|-----------|---|---|
| | | 1 | 2 | 3 |
| 1 contre 3 | 6 -7 8 -6 -8 | 0 | | 1 |
| 2 contre 3 | -8 -10 4 0 -7 | | 0 | 1 |
| 1 contre 2 | 11 6 7 | 1 | 0 | |
| TOTAL | | 1 | 0 | 2 |

| PARTIES | MARQUES | VICTOIRES | | |
|--------------|-----------|-----------|---|---|
| | | 1 | 2 | 3 |
| 1 contre 3 | -4 -5 -6 | 0 | | 1 |
| 2 contre 3 | -10 -4 -3 | | 0 | 1 |
| 1 contre 2 | 2 -7 4 2 | 1 | 0 | |
| TOTAL | | 1 | 0 | 2 |

| CLASSEMENT -POULE 1 | |
|---------------------|-------------------------|
| 1 | STEINER Jean-Christophe |
| 2 | LE GUELVOUIT Ambre |
| 3 | STREBLER Hubert |

| CLASSEMENT -POULE 2 | |
|---------------------|---------------------|
| 1 | MOSSER Jacky |
| 2 | BRESTENBACH Bernard |
| 3 | TRUSCA Dan |

| POULE 3 | | |
|---------|-------------------|------------|
| | NOM | CLUB |
| 1 | ROSENFELDER Kevin | Durrenbach |
| 2 | TRABELSI Anis | Zorn TT |
| 3 | LE MEUTH Germaine | Schleithal |

| POULE 4 | | |
|---------|-----------------|------------|
| | NOM | CLUB |
| 1 | ROBERJOT Alain | Offendorf |
| 2 | BAUER Jeremy | Schleithal |
| 3 | RICHERT Olivier | Zorn TT |

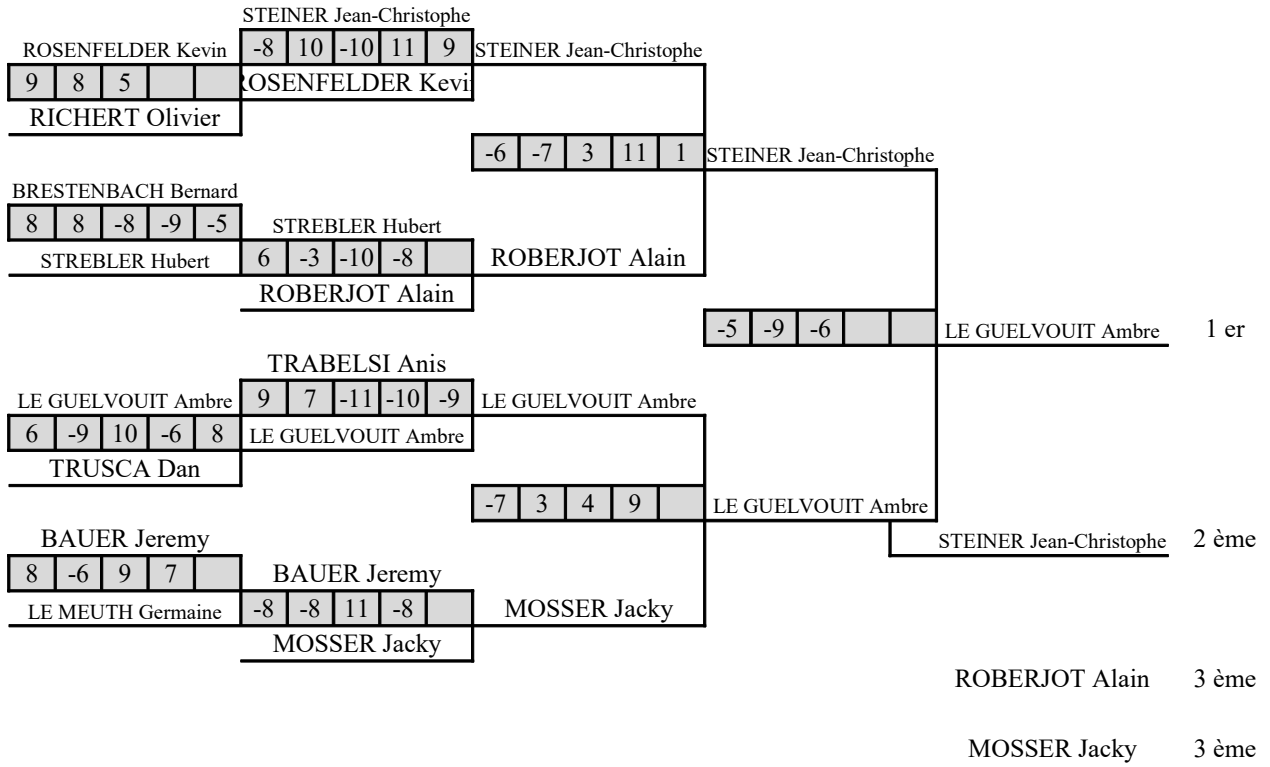
| PARTIES | MARQUES | VICTOIRES | | |
|--------------|--------------|-----------|---|---|
| | | 1 | 2 | 3 |
| 1 contre 3 | 5 5 -6 8 | 1 | | 0 |
| 2 contre 3 | -6 4 3 9 | | 1 | 0 |
| 1 contre 2 | -3 7 9 -8 -6 | 0 | 1 | |
| TOTAL | | 1 | 2 | 0 |

| PARTIES | MARQUES | VICTOIRES | | |
|--------------|----------|-----------|---|---|
| | | 1 | 2 | 3 |
| 1 contre 3 | 8 7 5 | 1 | | 0 |
| 2 contre 3 | 9 -9 9 9 | | 1 | 0 |
| 1 contre 2 | -9 7 9 4 | 1 | 0 | |
| TOTAL | | 2 | 1 | 0 |

| CLASSEMENT -POULE 3 | |
|---------------------|-------------------|
| 1 | TRABELSI Anis |
| 2 | ROSENFELDER Kevin |
| 3 | LE MEUTH Germaine |

| CLASSEMENT -POULE 4 | |
|---------------------|-----------------|
| 1 | ROBERJOT Alain |
| 2 | BAUER Jeremy |
| 3 | RICHERT Olivier |

- B - PHASE FINALE -



Top 12 AGR
- A - PRELIMINAIRES -

DATE : 16/06/2023
CATEGORIE : Division 2

| POULE 1 | | |
|---------|----------------------|-------------|
| | NOM | CLUB |
| 1 | BERTRAND Jean-Claude | Schleithal |
| 2 | SCHNELL Théo | Sessenheim |
| 3 | WELSCH Martial | Herrlisheim |

| POULE 2 | | |
|---------|---------------|-------------|
| | NOM | CLUB |
| 1 | FABY Aubrey | Sessenheim |
| 2 | HERVE Stephan | Bremmelbach |
| 3 | DUDT Morgane | Zorn TT |

| PARTIES | contre | 3 | MARQUES | | | | VICTOIRES | | | |
|--------------|--------|---|---------|----|----|---|-----------|---|---|---|
| | | | 7 | 8 | 8 | | 1 | 2 | 3 | |
| 1 | contre | 3 | 7 | 8 | 8 | | | 1 | 0 | 0 |
| 2 | contre | 3 | -7 | -8 | -9 | | | 0 | 1 | 1 |
| 1 | contre | 2 | -6 | 7 | -8 | 3 | 10 | 1 | 0 | 0 |
| TOTAL | | | | | | | | 2 | 0 | 1 |

| PARTIES | contre | 3 | MARQUES | | | | VICTOIRES | | | |
|--------------|--------|---|---------|----|----|----|-----------|---|---|---|
| | | | 5 | -7 | 11 | -8 | 3 | 1 | 2 | 3 |
| 1 | contre | 3 | 5 | -7 | 11 | -8 | 3 | 1 | 0 | 0 |
| 2 | contre | 3 | -7 | -6 | -1 | | | 0 | 1 | 1 |
| 1 | contre | 2 | 4 | 9 | 5 | | | 1 | 0 | 0 |
| TOTAL | | | | | | | | 2 | 0 | 1 |

| CLASSEMENT -POULE 1 | |
|---------------------|----------------------|
| 1 | BERTRAND Jean-Claude |
| 2 | WELSCH Martial |
| 3 | SCHNELL Théo |

| CLASSEMENT -POULE 2 | |
|---------------------|---------------|
| 1 | FABY Aubrey |
| 2 | DUDT Morgane |
| 3 | HERVE Stephan |

| POULE 3 | | |
|---------|-----------------|------------|
| | NOM | CLUB |
| 1 | FRITZ Jonathan | Beinheim |
| 2 | BABILON Thomas | Zorn TT |
| 3 | COTTENTIN Ethan | Betschdorf |

| POULE 4 | | |
|---------|-----------------|------------|
| | NOM | CLUB |
| 1 | SCHMIDT Bernard | Betschdorf |
| 2 | JUNG Emmanuel | Leutenheim |
| 3 | LAVENN Bruno | Zorn TT |

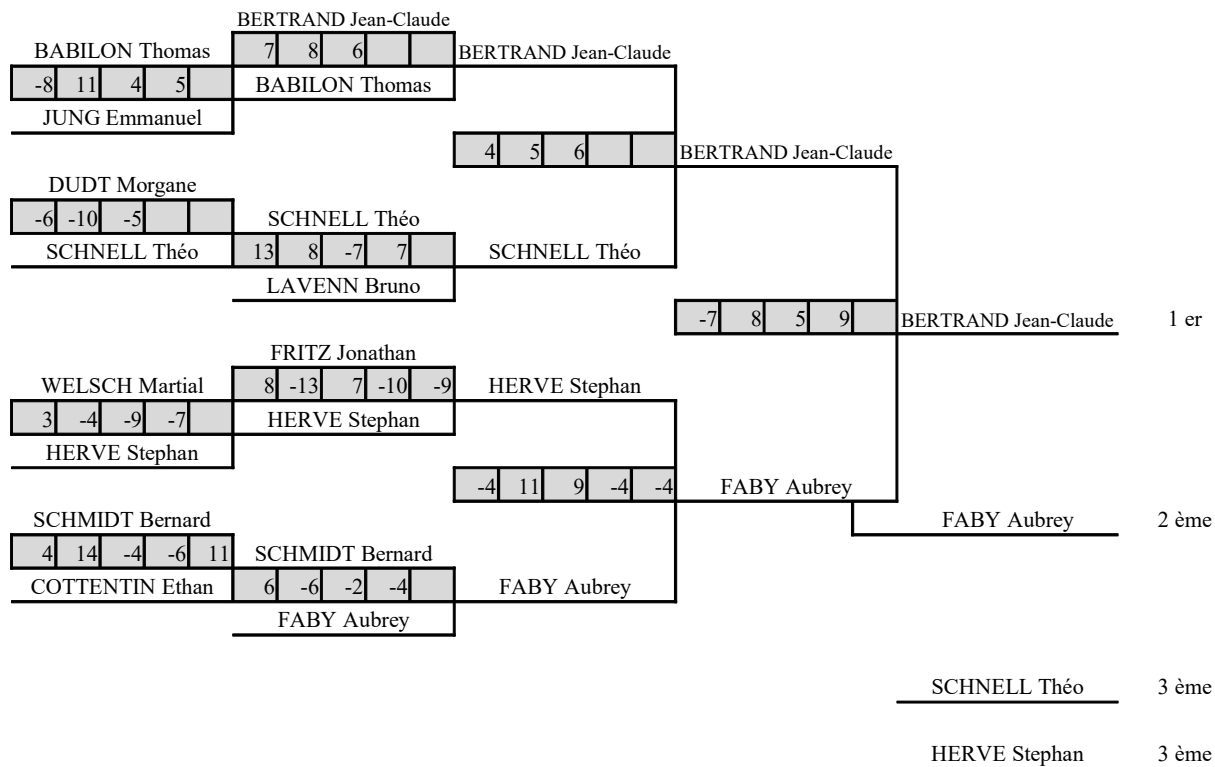
| PARTIES | contre | 3 | MARQUES | | | | VICTOIRES | | | |
|--------------|--------|---|---------|---|---|---|-----------|---|---|---|
| | | | 6 | 8 | 9 | | 1 | 2 | 3 | |
| 1 | contre | 3 | 6 | 8 | 9 | | | 1 | 0 | 0 |
| 2 | contre | 3 | 6 | 9 | 5 | | | 1 | 1 | 0 |
| 1 | contre | 2 | -6 | 4 | 3 | 9 | | 1 | 0 | 0 |
| TOTAL | | | | | | | | 2 | 1 | 0 |

| PARTIES | contre | 3 | MARQUES | | | | VICTOIRES | | | |
|--------------|--------|---|---------|-----|----|----|-----------|---|---|---|
| | | | -6 | -9 | -8 | | 0 | 2 | 3 | |
| 1 | contre | 3 | -6 | -9 | -8 | | | 0 | 0 | 1 |
| 2 | contre | 3 | -11 | -5 | -7 | | | 0 | 1 | 1 |
| 1 | contre | 2 | 8 | -10 | 5 | 10 | | 1 | 0 | 0 |
| TOTAL | | | | | | | | 1 | 0 | 2 |

| CLASSEMENT -POULE 3 | |
|---------------------|-----------------|
| 1 | FRITZ Jonathan |
| 2 | BABILON Thomas |
| 3 | COTTENTIN Ethan |

| CLASSEMENT -POULE 4 | |
|---------------------|-----------------|
| 1 | LAVENN Bruno |
| 2 | SCHMIDT Bernard |
| 3 | JUNG Emmanuel |

- B - PHASE FINALE -



Top 12 AGR
- A - PRELIMINAIRES -

CATE

| POULE 1 | | |
|---------|-------------------|-------------|
| | NOM | CLUB |
| 1 | ALBRECHT Maxime | Beinheim |
| 2 | HELMSTETTER Jacky | Bischwiller |
| 3 | NIESS Alfred | Betschdorf |
| 4 | HUGEL Thierry | Herrlisheim |

| POULE 2 | | |
|---------|-----------------|---------|
| | NOM | CLUB |
| 1 | LAVENN Emmanuel | Zorn TT |
| 2 | ROCHEL Bertrand | Brumath |
| 3 | BABILON Eric | Zorn TT |
| 4 | | |

| PARTIES | MARQUES | VICTOIRES | | | |
|--------------|------------|-----------|----------|----------|----------|
| | | 1 | 2 | 3 | 4 |
| 1 contre 4 | 2 3 3 | 1 | | | 0 |
| 2 contre 3 | 9 -8 -7 -4 | | 0 | 1 | |
| 1 contre 3 | 6 5 5 | 1 | | 0 | |
| 2 contre 4 | 5 8 -8 9 | | 1 | | 0 |
| 1 contre 2 | 3 2 4 | 1 | 0 | | |
| 3 contre 4 | 6 7 -10 6 | | | 1 | 0 |
| TOTAL | | 3 | 1 | 2 | 0 |

| PARTIES | MARQUES | VICTOIRES | | | |
|--------------|-----------|-----------|----------|----------|----------|
| | | 1 | 2 | 3 | 4 |
| 1 contre 4 | | 1 | | | 0 |
| 2 contre 3 | 5 7 -1 5 | | 1 | 0 | |
| 1 contre 3 | -9 -5 -2 | 0 | | 1 | |
| 2 contre 4 | | | 1 | | 0 |
| 1 contre 2 | -7 -9 -10 | 0 | 1 | | |
| 3 contre 4 | | | | 1 | 0 |
| TOTAL | | 1 | 3 | 2 | 0 |

| CLASSEMENT -POULE 1 | |
|---------------------|-------------------|
| 1 | ALBRECHT Maxime |
| 2 | NIESS Alfred |
| 3 | HELMSTETTER Jacky |
| 4 | HUGEL Thierry |

| CLASSEMENT -POULE 2 | |
|---------------------|-----------------|
| 1 | ROCHEL Bertrand |
| 2 | BABILON Eric |
| 3 | LAVENN Emmanuel |
| 4 | |

DATE : 16/06/2023
GORIE : Promotion d'honneur

- B - PHASE FINALE -

